

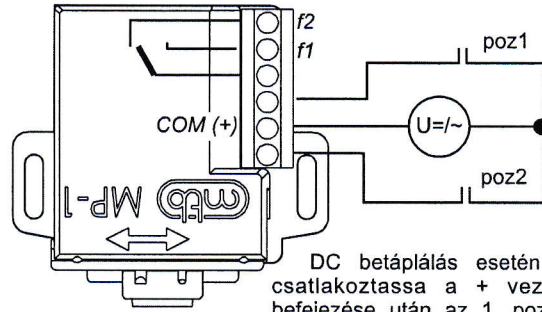
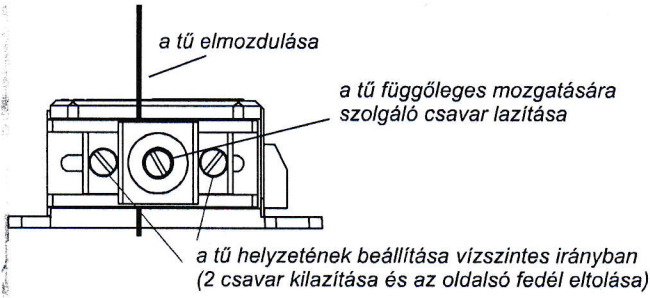
# MP1 motoros állítómű vasútmodellekhez



www.mtb-model.com

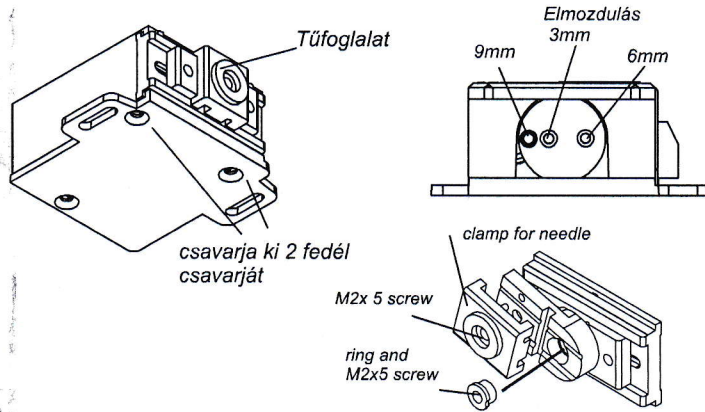
Az MP1 ketellású, motoros állítómű, jellemzően a vasútmodell teraszalok kitérőinek vagy mechanikus jelzőinek meghajtására szolgál. Az emelés három fokozatban 3, 6 és 9 mm-re állítható, az ábra szerint.

A betáplálás egyaránt lehet 8-16V egyen- vagy váltakozó áramú. Az áramfelvétel m.kodex közben 150 mA. Az állítómű végállás-kapcsolókkal van felszerelve, ezért a betáplálás tartósan csatlakoztatható. A beállított pozíció elérése után a motor m.kodex és az áramfelvétel önműködően leáll. Az MP1 1A áramú mikro átkapcsolóval.



DC betáplálás esetén a COM kapocsra csatlakoztassa a + vezetékét. A mozgás befejezése után az 1. pozícióban zárul az f1 csatlakozó, (ennek megfelelően a 2. pozícióban az

## Az elmozdulás beállítása



- A) csavarja ki a fedél csavarját
- B) tolja el az oldalsó fedelet
- C) a csapot helyezze a kívánt pozícióba

Az élettartama végen a villamos hulladékok gyűjtőhelyén helyezze el a termeket.

Producer: MTB, Segala group s.r.o Praha, made in Czech reoublic



0508131115  
MP1\_HU v2.1